

2024年3月

お客さま各位

株式会社ミスミ
日本企業体
ME事業グループ

「バイメタルサーモスタット」販売終了のご案内

拝啓 貴社益々ご清栄のこととお慶び申し上げます。

平素は格別のご高配を賜り、厚く御礼申し上げます。

下記のとおり「バイメタルサーモスタット」の販売を終了いたします。

お客さまには設計変更などのご面倒をお掛けいたしますが、何卒ご理解とご協力を賜りますよう謹んでお願い申し上げます。

敬具

記

1. 対象商品

バイメタルサーモスタット

<https://jp.misumi-ec.com/vona2/detail/110300381170/>

【カタログ】ミスミFA用メカニカル標準部品カタログ 2018年度版_2巻_P.1726

2. 対象タイプ

廃止品タイプ：MBMS

3. 後継品

後継品タイプ：MBMN

相違点：①外観（色見）、②外形寸法、③材質、④定格動作温度

① 外観（色見）

以下の通り、色見が変更となります。詳細は商品ページの商品写真にてご確認ください。

（廃止品タイプ：MBMS）



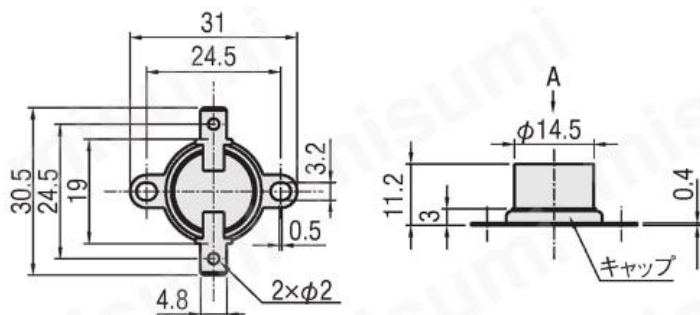
（後継品タイプ：MBMN）



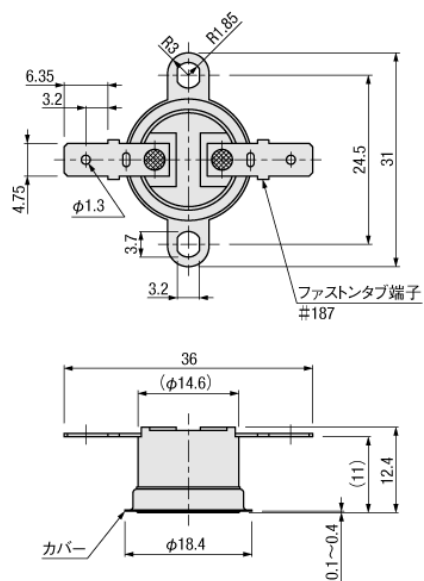
② 外形寸法

以下の通り、各種寸法が変更となります。詳細は商品ページの外形図、CADにてご確認ください。

(廃止品タイプ：MBMS)



(後継品タイプ：MBMN)



③ 材質

以下の通り、本体の材質が変更となります。

(廃止品タイプ：MBMS) 本体：セラミック（ステアタイト系） カバー：アルミ

(後継タイプ：MBMN) 本体：セラミック（アルミナ） カバー：アルミ

④ 定格動作温度

以下の通り、定格動作温度の一部温度範囲が変更となります。

(廃止品タイプ : MBMS)

型式		定格動作温度(°C)	
Type	No.	OFF	ON
MBMS	080	80±5	65±8
	100	100±5	80±8
	120	120±6	100±10
	140	140±6	120±15
	160	160±6	135±15
	180	180±8	140±15
	200	200±10	160±20

(後継品タイプ : MBMN)

型式		定格動作温度(°C)	
Type	No.	OFF	ON
MBMN	080	80±4	65±6
	100	100±4	85±6
	120	120±5	100±7
	140	140±5	120±7
	160	160±6	135±8
	180	180±6	155±8
	200	200±7	170±10

後継品の詳細仕様につきましては、下記 URL の商品ページにてご確認くださいませようお願い申し上げます。

<https://jp.misumi-ec.com/vona2/detail/110310904139/>

4. 販売終了予定時期

2024年9月に販売を終了いたします。

(在庫がなくなり次第、販売終了となりますので予めご了承ください)

以上