

2023年5月

お客さま各位

株式会社ミスミ  
日本企業体  
ME事業グループ

## 「取付板・ブラケット」 一部タップ穴サイズ 販売終了のご案内

拝啓 貴社益々ご清栄のこととお慶び申し上げます。  
平素は格別のご高配を賜り、厚く御礼申し上げます。  
下記のとおり「取付板・ブラケット」の一部タップ穴サイズの販売を終了いたします。  
何卒ご理解を賜りますよう謹んでお願い申し上げます。

敬具

記

### 1. 対象商品

取付板・ブラケット（詳細は「5. 対象商品タイプ」をご確認ください）

### 2. 販売終了範囲

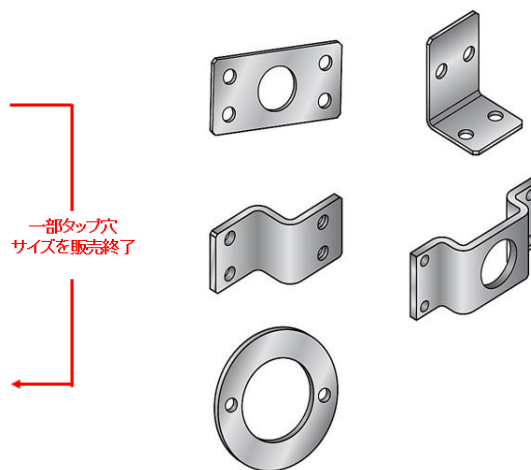
#### ■現行規格

板厚 (mm)	タップ穴M・MA (mm)
1.0・1.2	0・3・4・5・6・8・10
1.5・1.6	0・3・4・5・6・8・10
2.0・2.3	0・3・4・5・6・8・10
3.0・3.2	0・3・4・5・6・8・10
4.0・4.5	0・3・4・5・6・8・10
5.0・6.0	0・3・4・5・6・8・10

#### ■販売終了後

板厚 (mm)	タップ穴M・MA (mm)
1.0・1.2	0・3 <span style="background-color: yellow; border: 1px dashed red;">販売終了</span>
1.5・1.6	0・3・4 <span style="background-color: yellow; border: 1px dashed red;">販売終了</span>
2.0・2.3	0・3・4・5・6 <span style="background-color: yellow; border: 1px dashed red;">販売終了</span>
3.0・3.2	0・3・4・5・6・8 <span style="background-color: yellow; border: 1px dashed red;">販売終了</span>
4.0・4.5	0・3・4・5・6・8・10
5.0・6.0	0・3・4・5・6・8・10

※アルミの板厚1.0mm時タップ穴不可



### 3. 販売終了時期

2024年7月に販売を終了いたします。

### 4. 代替品

通し穴規格をご選定ください。

## 5. 対象商品タイプ

No	商品名	タイプ	商品ページ
1	板金 取付板・ブラケットーセンター振り分けタイプー JSAAS	JSAAS	<a href="#">Link</a>
2	板金 取付板・ブラケットーセンター振り分けタイプー JSDAS	JSDAS	<a href="#">Link</a>
3	板金 取付板・ブラケットーセンター振り分けタイプー JSHDS	JSHDS	<a href="#">Link</a>
4	板金 取付板・ブラケットーフリー寸法タイプー JTAAS	JTAAS	<a href="#">Link</a>
5	板金 取付板・ブラケットーフリー寸法タイプー JTABS	JTABS	<a href="#">Link</a>
6	板金 取付板・ブラケットーフリー寸法タイプー JTACS	JTACS	<a href="#">Link</a>
7	板金 取付板・ブラケットーフリー寸法タイプー JTADS	JTADS	<a href="#">Link</a>
8	板金 取付板・ブラケットーフリー寸法タイプー JTBAS	JTBAS	<a href="#">Link</a>
9	板金 取付板・ブラケットーフリー寸法タイプー JTBBS	JTBBS	<a href="#">Link</a>
10	板金 取付板・ブラケットーフリー寸法タイプー JTDAS	JTDAS	<a href="#">Link</a>
11	板金 取付板・ブラケットーフリー寸法タイプー JTDBS	JTDBS	<a href="#">Link</a>
12	板金 取付板・ブラケットーフリー寸法タイプー JTHAS	JTHAS	<a href="#">Link</a>
13	板金 取付板・ブラケットーフリー寸法タイプー JTHDS	JTHDS	<a href="#">Link</a>
14	板金 取付板・ブラケットーフリー寸法タイプー JTHES	JTHES	<a href="#">Link</a>
15	板金 取付板・ブラケットーフリー寸法タイプー JTKAS	JTKAS	<a href="#">Link</a>
16	板金 取付板・ブラケットーフリー寸法タイプー JTMAS	JTMAS	<a href="#">Link</a>
17	板金 取付板・ブラケットーフリー寸法タイプー JTNAS	JTNAS	<a href="#">Link</a>
18	L型板金 取付板・ブラケットーセンター振り分けタイプー FSDAS	FSDAS	<a href="#">Link</a>
19	L型板金 取付板・ブラケットーセンター振り分けタイプー FSLAS	FSLAS	<a href="#">Link</a>
20	L型板金 取付板・ブラケットーセンター振り分けタイプー FSLBS	FSLBS	<a href="#">Link</a>
21	L型板金 取付板・ブラケットーセンター振り分けタイプー FSMAS	FSMAS	<a href="#">Link</a>
22	L型板金 取付板・ブラケットーセンター振り分けタイプー FSMCS	FSMCS	<a href="#">Link</a>
23	L型板金 取付板・ブラケットーセンター振り分けタイプー FSSBS	FSSBS	<a href="#">Link</a>
24	L型板金 取付板・ブラケットーフリー寸法タイプー FACAS	FACAS	<a href="#">Link</a>
25	L型板金 取付板・ブラケットーフリー寸法タイプー FADAS	FADAS	<a href="#">Link</a>
26	L型板金 取付板・ブラケットーフリー寸法タイプー FADBS	FADBS	<a href="#">Link</a>

No	商品名	タイプ	商品ページ
27	L型板金 取付板・ブラケットーフリー寸法タイプー FAEAS	FAEAS	<a href="#">Link</a>
28	L型板金 取付板・ブラケットーフリー寸法タイプー FALAS	FALAS	<a href="#">Link</a>
29	L型板金 取付板・ブラケットーフリー寸法タイプー FALBS	FALBS	<a href="#">Link</a>
30	L型板金 取付板・ブラケットーフリー寸法タイプー FALCS	FALCS	<a href="#">Link</a>
31	L型板金 取付板・ブラケットーフリー寸法タイプー FAMAS	FAMAS	<a href="#">Link</a>
32	L型板金 取付板・ブラケットーフリー寸法タイプー FAMBS	FAMBS	<a href="#">Link</a>
33	L型板金 取付板・ブラケットーフリー寸法タイプー FAMCS	FAMCS	<a href="#">Link</a>
34	L型板金 取付板・ブラケットーフリー寸法タイプー FANAS	FANAS	<a href="#">Link</a>
35	L型板金 取付板・ブラケットーフリー寸法タイプー FAPAS	FAPAS	<a href="#">Link</a>
36	L型板金 取付板・ブラケットーフリー寸法タイプー FASBS	FASBS	<a href="#">Link</a>
37	L型板金 取付板・ブラケットーフリー寸法タイプー FATBS	FATBS	<a href="#">Link</a>
38	板金 取付板・ブラケットーZ曲げタイプー SWBAS	SWBAS	<a href="#">Link</a>
39	板金 取付板・ブラケットーZ曲げタイプー SWBBS	SWBBS	<a href="#">Link</a>
40	板金 取付板・ブラケットーZ曲げタイプー SWBCS	SWBCS	<a href="#">Link</a>
41	板金 取付板・ブラケットーZ曲げタイプー SWBDS	SWBDS	<a href="#">Link</a>
42	板金 取付板・ブラケットーZ曲げタイプー SWCAS	SWCAS	<a href="#">Link</a>
43	板金 取付板・ブラケットー凸曲げタイプー BLUES	BLUES	<a href="#">Link</a>
44	板金 取付板・ブラケットー凸曲げタイプー BLUJS	BLUJS	<a href="#">Link</a>
45	板金丸プレート BFHAF	BFHAF	<a href="#">Link</a>
46	板金丸プレート BFHB	BFHB	<a href="#">Link</a>
47	板金丸プレート BFHBE	BFHBE	<a href="#">Link</a>
48	板金丸プレート BFHBF	BFHBF	<a href="#">Link</a>

以上