

2025 年 2 月

お客さま各位

株式会社ミスミ
日本企業体
ME 事業グループ

「シリンダ用センサ」一部販売終了のご案内

拝啓 貴社益々ご清栄のこととお慶び申し上げます。
平素は格別のご高配を賜り、厚く御礼申し上げます。
下記のとおり「シリンダ用センサ」1 型番の販売を終了いたします。
お客さまには設計変更などのご面倒をお掛けいたしますが、何卒ご理解とご協力を賜りますよう
謹んでお願い申し上げます。

敬具

記

1. 対象商品

シリンダ用センサ

<https://jp.misumi-ec.com/vona2/detail/110302600530/>

【カタログ】ミスミ FA 用メカニカル標準部品カタログ 2018 年度版_2 巻_P. 1548

2. 対象型番

	対象型番	L 寸法	リード線取出形状
	MD14L1	1m	ストレート

詳細仕様につきましては、上記 URL の商品ページにてご確認くださいませようお願い申し上げます。

3. 販売終了理由

弊社協力メーカーの生産終了に伴い、販売継続が困難なため。

4. 販売終了時期

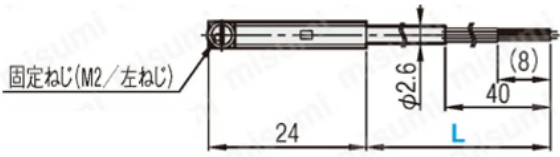
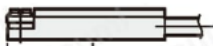

2025 年 9 月に販売を終了いたします。

(在庫がなくなり次第、販売終了となりますので予めご了承ください)

5. 代替品

シリンダ用センサ

型番：①MD14L3 / ②ME34L1

変更点	外形図		販売終了品 MD14L1	代替品① MD14L3	代替品② ME34L1
L寸法			1m	3m	1m
リード線 取出形状			ストレート	ストレート	L型
	ストレート	L型			

対象型番のみ販売終了のため、他型番は販売しております。

以上