

2023年10月

お客さま各位

株式会社ミスミ
日本企業体
IM事業グループ

「【エコノミーシリーズ】カムフォロア ドライバ溝 フラットタイプ」 仕様変更のご案内

拝啓 貴社益々ご清栄のこととお慶び申し上げます。

平素は格別のご高配を賜り、厚く御礼申し上げます。

下記のとおり「【エコノミーシリーズ】カムフォロア ドライバ溝 フラットタイプ」の商品仕様を変更いたします。

お客さまには設計変更などのご面倒をお掛けいたしますが、何卒ご理解とご協力を賜りますよう謹んでお願い申し上げます。

敬具

記

1. 対象商品

【エコノミーシリーズ】カムフォロア ドライバ溝 フラットタイプ C-CFFR、C-CFR

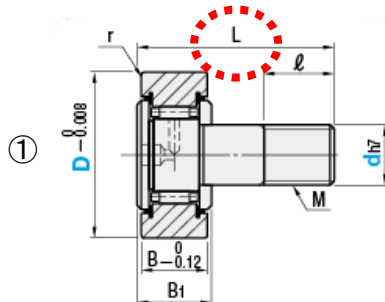
<https://jp.misumi-ec.com/vona2/detail/110302715330/>

2. 仕様変更箇所

① $d \geq 10$ の商品はL寸部に貫通穴が開いた仕様に変更いたします。

② ドライバ溝部を黒色(四三酸化鉄被膜)に変更いたします。

本仕様変更に関して、商品の性能差はなく、ご利用状況に影響はございません。



②



<仕様変更の背景>

他類似品と母材の共通化を行いました。

3. 仕様変更時期

在庫が切り替わり次第、順次仕様変更後の商品を出荷させていただきます。

以上