

2023年10月

お客さま各位

株式会社ミスミ
日本企業体
IM事業グループ

「エコ電動ストッパ」 仕様変更のご案内

拝啓 貴社益々ご清栄のこととお慶び申し上げます。

平素は格別のご高配を賜り、厚く御礼申し上げます。

下記のとおり「エコ電動ストッパ」の商品仕様を変更いたしました。

お客さまには設計変更などのご面倒をお掛けいたしますが、何卒ご理解とご協力を賜りますよう謹んでお願い申し上げます。

敬具

記

1. 対象商品

エコ電動ストッパ HEST32 HMEST50 HMEST80

<https://jp.misumi-ec.com/vona2/detail/110303056930/>

【カタログ】ミスミFA用メカニカル標準部品カタログ 2018年度版_1巻_P.1393

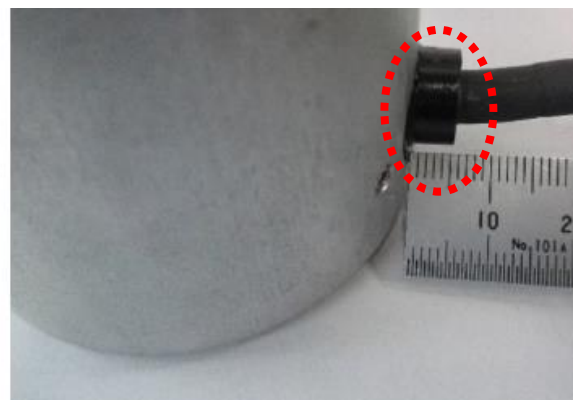
2. 仕様変更箇所

- ① ケーブル取出口のモールド部形状・寸法変更 (HMEST32)

■変更前 (約 2.5 mm)

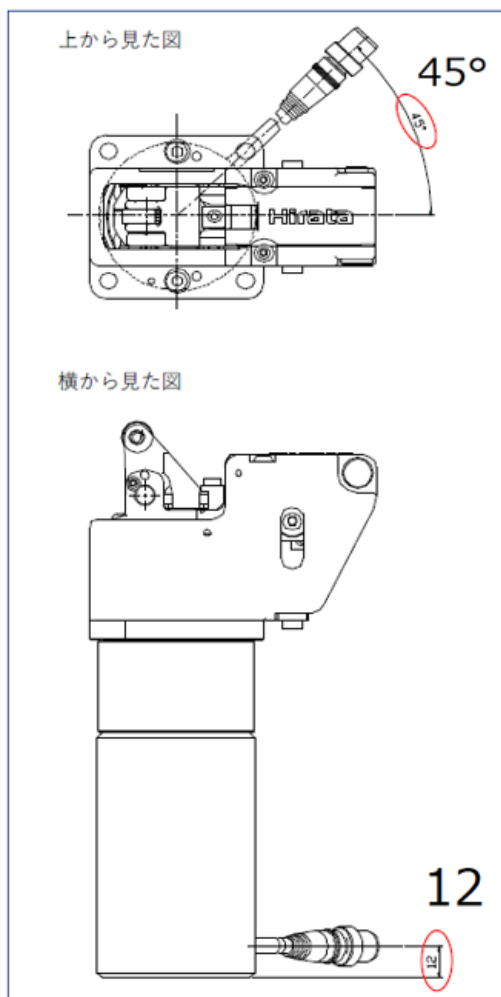


■変更後 (約 5 mm)

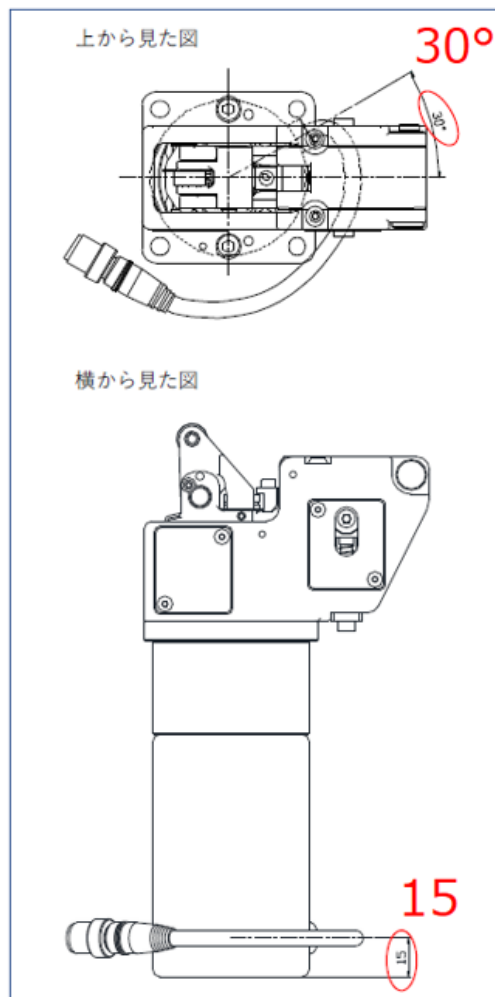


② ソレノイドのケーブル位置変更 (HMEST32)

■変更前

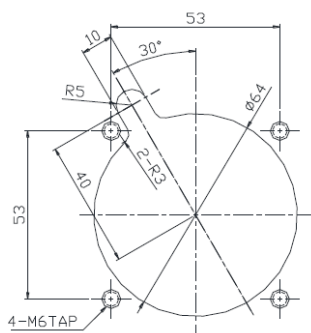


■変更後

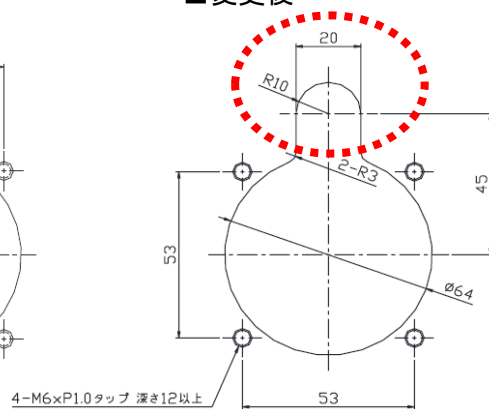


③ ストップ取付穴の位置寸法変更 (HMEST32)

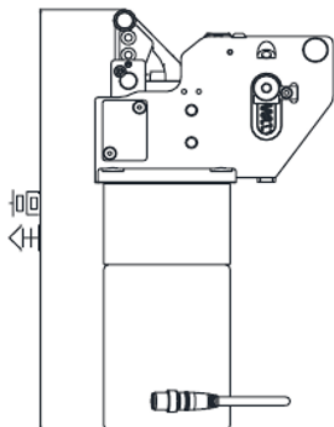
■変更前



■変更後



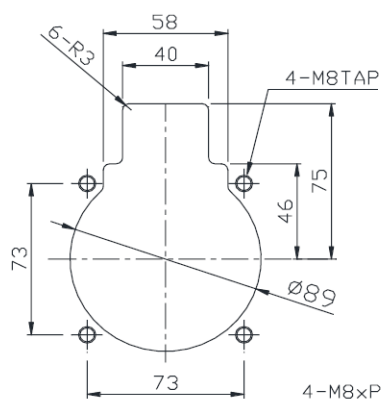
④ ストップ全高変更 (HMEST50・HMEST80)



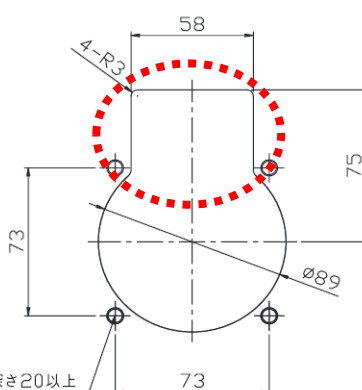
型式	変更前	変更後
HMEST50	292mm	292.5mm
HMEST80	316mm	316.5mm

⑤ ストップ取付穴の位置寸法変更 (HMEST50・HMEST80)

■変更前



■変更後



<仕様変更の背景>

製造工程上の理由により、商品仕様の見直しを行いました。

⑥ 仕様変更時期

2023年6月ご注文分より、仕様変更後の商品を出荷させていただきます。

以上