

お客様各位

株式会社ミスミ
VONA エレクトロニクス企業体Dsub コネクタ付きケーブル 部材変更についてのお知らせ

拝啓 貴社ますますご清栄のこととお慶び申し上げます。平素は格別のご高配を賜り、厚く御礼申し上げます。

この度、Dsub コネクタ付きケーブル（ミスミ製コネクタ使用品）にて、製品の安定供給・品質向上のため、フードの部材を変更させていただくことのお知らせ致します。生産につきましては、2022年3月受注分より順次部材変更をさせていただきます。仕様詳細は下記をご参照いただけますようお願い申し上げます。誠に勝手ではございますが、変わらぬご愛顧賜りますようお願い申し上げます。

敬具

－記－

1. 変更対象シリーズ・型番数

(型番詳細は別紙：変更対象型番リストをご参照下さい)。





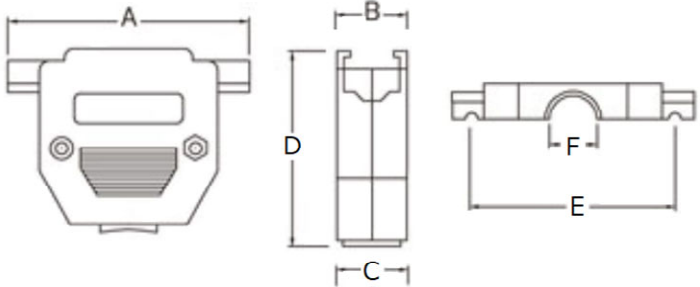
シリーズ名
Dsubコネクタ付ケーブル (ミスミオリジナルコネクタ使用)
Dsubコネクタ付ケーブル 部材級ハーネス (ミスミオリジナルコネクタ使用)
Dsubコネクタ付ケーブル パラ線フードあり (第一電子工業製・ミスミオリジナルコネクタ使用)
Dsubコネクタ付ケーブル パラ線フードあり (ミスミオリジナルコネクタ使用)
Dsub9芯⇔Dsub9芯 RS232C通信専用
Dsub9芯⇔Dsub25芯 RS232C通信専用
グローバル RS232Cハーネス 9芯⇔9芯 ストレート結線 (ミスミオリジナルコネクタ使用)
グローバル RS232Cハーネス 9芯⇔9芯 クロス結線 (ミスミオリジナルコネクタ使用)
グローバル RS232Cハーネス 25芯⇔9芯 ストレート結線 (ミスミオリジナルコネクタ使用)
グローバル RS232Cハーネス 25芯⇔9芯 クロス結線 (ミスミオリジナルコネクタ使用)
グローバル RS232Cハーネス 25芯⇔25芯 ストレート結線 (ミスミオリジナルコネクタ使用)
グローバル RS232Cハーネス 25芯⇔25芯 クロス結線 (ミスミオリジナルコネクタ使用)
コネクタ変換ケーブル 1対1接続 (富士通コンポーネント製・ミスミオリジナルコネクタ使用)
コネクタ変換分岐ケーブル 1対2接続 (富士通コンポーネント製・ミスミオリジナルコネクタ使用)
ミスミオリジナルタッチパネル GX■シリーズ対応ケーブル
グローバルハーネス 三菱Qシリーズ対応ハーネス (ミスミオリジナルコネクタ使用)
三菱電機 PLC FXシリーズ対応ケーブル (ミスミオリジナルコネクタ使用)

2. 部材変更内容

現行：ミスミ製 Dsub フード (MDA-□H-M2.6/ MDA-□H-UNC/ RDA-□H-M2.6/ RDA-□H-UNC)

変更後：ミスミ製 Dsub フード (型番非公開)

3. 外観・部材仕様詳細

メーカー		ミスミ	ミスミ
コネクタ型番		DB-□PS / DB-□SS	同左
フード型番	EMI対策品 (ミリねじ)	MDA-□H-M2.6	型番非公開
※□は芯数	EMI対策品 (インチねじ)	MDA-□H-UNC	
	汎用品 (ミリねじ)	RDA-□H-M2.6	
	汎用品 (インチねじ)	RDA-□H-UNC	
外観・色	EMI対策品 (25芯)		
	汎用品 (25芯)		
寸法		 <p>寸法：A / B / C / D / E / F 単位(mm)</p>	
	9芯	30.5 / 16.0 / 16.0 / 41.0 / 25.0 / 7.0	31.2 / 16.5 / 16.5 / 40.8 / 25.0 / 7.3
	15芯	40.0 / 16.2 / 16.2 / 37.4 / 33.3 / 9.9	39.6 / 17.6 / 16.4 / 36.9 / 33.3 / 10.0
	25芯	55.0 / 16.5 / 16.5 / 44.5 / 47.0 / 10.7	53.6 / 16.5 / 16.7 / 44.2 / 47.0 / 11.0
	37芯	69.5 / 22.0 / 22.0 / 53.0 / 63.5 / 14.0	69.3 / 20.0 / 24.0 / 53.0 / 63.5 / 13.8
材質・表面処理	EMI対策品	ABS樹脂、UL94V-0+ニッケルメッキ	ABS樹脂、UL94VHB+ニッケルメッキ
	汎用品	ABS樹脂、UL94V-0	ABS樹脂、UL94VHB
	ケーブルクランプ・ねじ	銅+ニッケルメッキ	銅+ニッケルメッキ
外観色	EMI対策品	シルバー	シルバー (黄色みあり)
	汎用品	グレー	グレー

部材変更後の性能差異はなく、同等品としてご使用いただけます。

4. 部材変更時期

2022年2月1日受注分より順次

5. 型番・価格・納期

本部材変更に伴う変更なし

以上

本件に関するお問い合わせ先
VONA エレクトロニクス企業体
VONA 配線部品事業部 ハーネス事業チーム
e-mail : wir-harness@misumi.co.jp

