

2024年3月

お客さま各位

株式会社ミスミ
日本企業体
金型事業グループ

「簡易フローメーター ストレート」 仕様変更のご案内

拝啓 貴社益々ご清栄のこととお慶び申し上げます。

平素は格別のご高配を賜り、厚く御礼申し上げます。

下記のとおり「簡易フローメーター ストレート」の商品仕様を変更いたします。

お客さまには設計変更などのご面倒をお掛けいたしますが、何卒ご理解とご協力を賜りますよう謹んでお願い申し上げます。

敬具

記

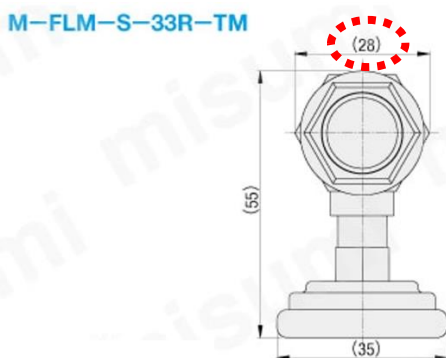
1. 対象商品

簡易フローメーター ストレート M-FLM-S-33R-TM

<https://jp.misumi-ec.com/vona2/detail/110210003869/>

2. 仕様変更箇所

水流出口側の六角対角寸法が28mmから25mmに変更いたします。



【変更前】

六角対角 28mm

【変更後】

六角対角 25mm

※左記は変更前の外形図です

<仕様変更の背景>

部品変更による、仕様の見直しを行いました。

3. 仕様変更時期

2024年4月ご注文分より、仕様変更後の商品を出荷させていただきます。

以上