

2024年11月

お客さま各位

株式会社ミスミ
日本企業体 ME 事業グループ

ベアリングナット用引掛スパナ
仕様変更のご案内

拝啓 貴社益々ご清栄のこととお慶び申し上げます。
平素は格別のご高配を賜り、厚く御礼申し上げます。
下記のとおり「ベアリングナット用引掛スパナ」の商品仕様を変更いたしました。
お客さまには作業方法変更などのご面倒をお掛けいたしますが、何卒ご理解とご協力を賜りますよう謹んでお願い申し上げます。

敬具

記

1. 対象商品

商品名称 : ベアリング用引掛スパナ

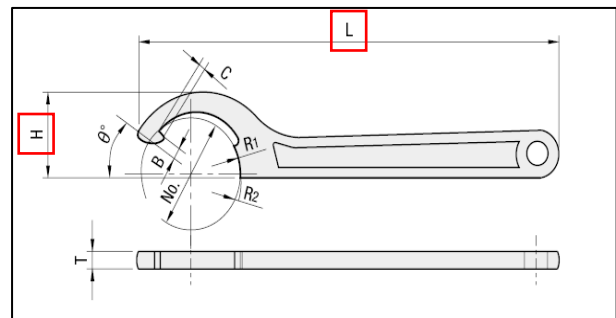
商品ページ : <https://jp.misumi-ec.com/vona2/detail/110300113950/>

紙カタログ : ミスミ FA 用メカニカル標準部品カタログ 2018 年度版_1 巻_P. 1073

2. 変更内容・対象型番

金型の更新に際し、H寸（高さ寸法）とL寸（長さ寸法）の寸法変更をいたしました。
同タイプ 10 型番中 4 型番が変更対象となります、他 6 型番は寸法変更ございません。

Type	No.	H 寸		L 寸	
		変更前	変更後	変更前	変更後
MFK	16	11	15	108	109
	20			111	
	25	20	24	136	138
	30			140	



※B寸や適用外形など、上記以外の他寸法につきまして仕様変更はございません。

3. 仕様変更時期

2024年8月より順次移行をしており、2024年10月10日出荷以降より全て新寸法での出荷となっております。

※尚、移行期間においては、新寸法・旧寸法の商品が混在する期間がございました。
本来であれば移行開始前にお知らせすべきところ、情報開示遅れが発生いたしましたことお詫び申し上げます。誠に申し訳ございません。

以上