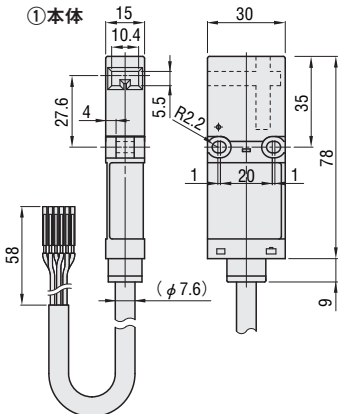


RoHS

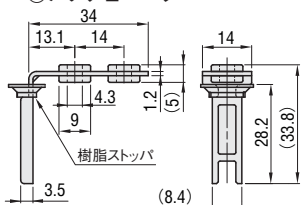
HSWCA (接点方式 1NO/1NC)
HSWCB (接点方式 2NC)
HSWCC (接点方式 3NC)

①本体

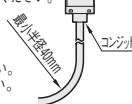


- ※ケーブル長は1000mmです。 ※防塵キャップが1コ付属します。
- ※2方向のアクチュエータ挿入口のうち、使用しない方の挿入口は、防塵キャップでふさいでください。
- ※樹脂ストッパは、アクチュエータ位置決めのための部品であり、固定後は外してください。
- ※本体・アクチュエータ取付ボルトの推奨締付トルク：1.0～1.5N・m

②アクチュエータ

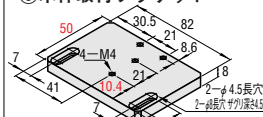


- ※コンジットを増締めしたり、ゆるめたりしないでください。
- ※配線時、ケーブル末端部から水、油等が侵入しないようにしてください。



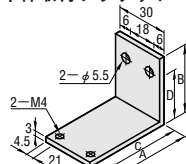
構成部品詳細

③本体取付ブラケット



M 材質 A6063

④本体取付ブラケット



M 材質 SUS304

本体側フレーム	7777	7777	7777	7777	A	B	C	D
HFS5-2020					46	19	41.4	14.5
HFS6-3030					36	27	31.4	19.5
HFS8-4040	HFS5-2020				26	34	21.4	24.5
HFS8-4545					21	34	16.4	27
HFS6-3030					46	31	41.4	24.5
HFS8-4040	HFS6-3030				36	31	4.4	29.5
HFS8-4545					31	40	26.4	32

<訂正用>

③本体取付ブラケット

