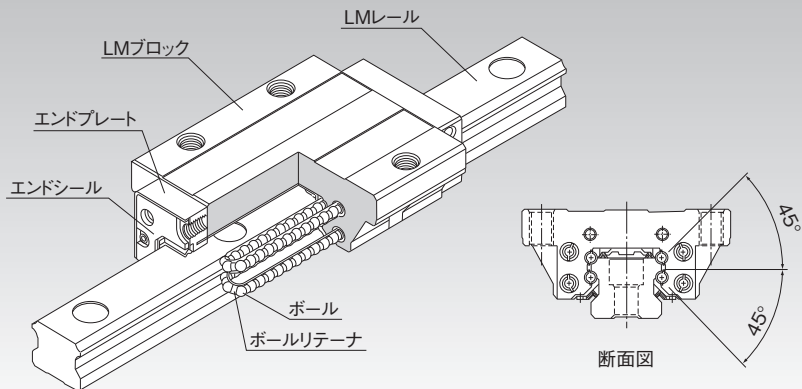


SHS



ボールリテーナ入りLMガイド 世界標準 SHS形



※ボールリテーナについては**A1-88**をご参照ください。

選定のポイント	A1-10
設計のポイント	A1-434
オプション	A1-457
呼び形番	A1-522
取扱い上の注意事項	A1-528
潤滑関連製品	A24-1
取付手順とメンテナンス	B1-89

モーメント等価係数	A1-43
各方向の定格荷重	A1-58
各方向の等価係数	A1-60
ラジアルすきま	A1-70
精度規格	A1-76
取付面の肩の高さとすみの半径	A1-444
取付面の許容誤差	A1-450
各形番のオプション取付後寸法	A1-470

構造と特長

LMレールとLMブロックに精密研削加工された4条列の転動面をボールが転動し、ボールリテーナとLMブロックに組込まれたエンドプレートにより、ボール列を循環させています。

LMブロックに作用する4方向(ラジアル方向・逆ラジアル方向・横方向)に対して同一定格荷重になるよう各ボール列が接触角45°で配置されているので、あらゆる姿勢での使用が可能になり、しかもバランスの良い予圧がかけられるので、一定の低い摩擦係数を維持しながら、4方向の剛性を高めることができます。断面高さが低く、しかもLMブロックは高剛性に設計されているので、高精度で安定した直線運動が得られます。

【4方向等荷重】

LMブロックに作用する4方向(ラジアル方向・逆ラジアル方向・横方向)に対して同一定格荷重になるよう各ボール列が接触角45°で配置されているので、あらゆる姿勢での使用が可能になり、幅広い用途に利用できます。

【自動調整能力】

THK独自のサーキュラーアーク溝の正面組合せ(DFセット)による自動調整能力効果により、予圧を与えても取付誤差を吸収でき、高精度でスムーズな直線運動が得られます。

【世界標準寸法】

THKが直動システムのパイオニアとして開発し、事実上の世界標準となった総ボールLMガイドHSR形に準じた寸法設計です。

【低重心・高剛性】

LMレール断面をコンパクト化することにより、重心が低くなり、さらに高剛性化も実現しました。

種類と特長

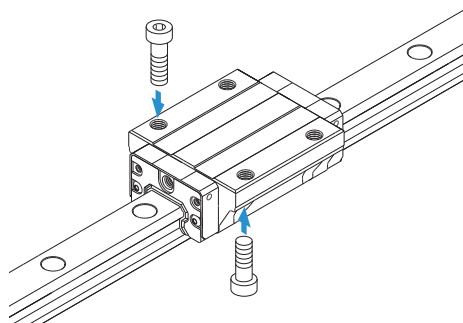
SHS-C形

寸法表⇒[A1-96](#)

LMブロックのフランジ部にタップ加工を施しています。

上下どちらからでも取付けが可能です。

テーブルに取付ボルト用の貫通穴があげられない場合に使用します。

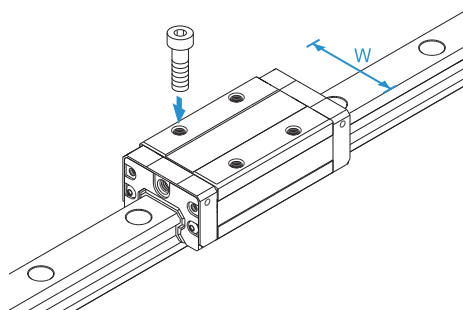


SHS-V形

寸法表⇒[A1-98](#)

LMブロックの幅(W)を狭くし、タップ加工を施したタイプです。

テーブル幅にスペースのない箇所に使用します。

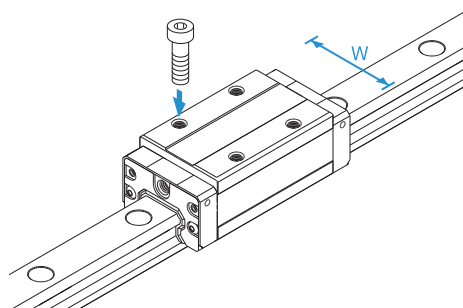


SHS-R形

寸法表⇒[A1-100](#)

LMブロックの幅(W)を狭くし、取付部はタップ加工が施されています。

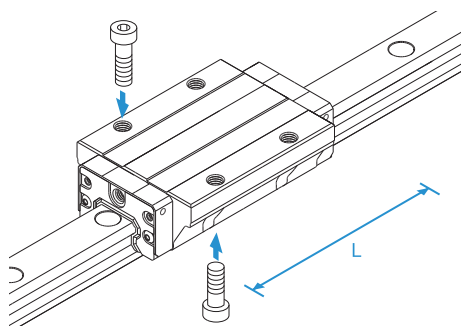
総ボールLMガイドHSR-R形の高さ寸法を継承したタイプです。



SHS-LC形

寸法表→[A1-96](#)

SHS-C形と同一断面形状でLMブロック全長(L)を長くし、定格荷重を増加させたタイプです。

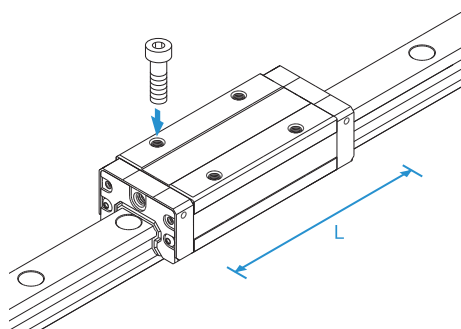


LMガイド

SHS-LV形

寸法表→[A1-98](#)

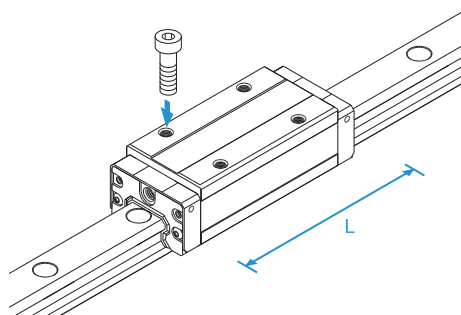
SHS-V形と同一断面形状でLMブロック全長(L)を長くし、定格荷重を増加させたタイプです。



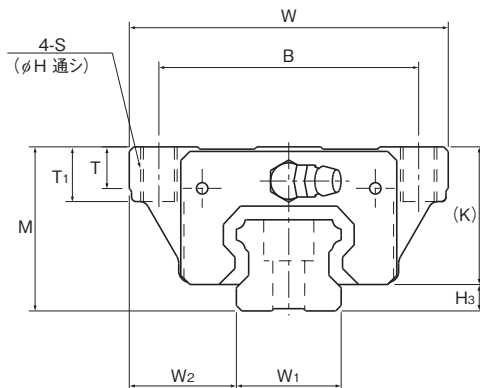
SHS-LR形

寸法表→[A1-100](#)

SHS-R形と同一断面形状でLMブロック全長(L)を長くし、定格荷重を増加させたタイプです。



SHS-C形、SHS-LC形



呼び形番	外形寸法			LMブロック寸法											横ニップル用下穴*		
	高さ	幅	長さ	B	C	S	H	L ₁	T	T ₁	K	N	E	グリースニップル	e ₀	f ₀	D ₀
	M	W	L														
SHS 15C SHS 15LC	24	47	64.4 79.4	38	30	M5	4.4	48 63	5.9	8	21	5.5	5.5	PB1021B	4	4	3
SHS 20C SHS 20LC	30	63	79 98	53	40	M6	5.4	59 78	7.2	10	25.4	6.5	12	B-M6F	4.3	5.3	3
SHS 25C SHS 25LC	36	70	92 109	57	45	M8	6.8	71 88	9.1	12	30.2	7.5	12	B-M6F	4.5	5.5	3
SHS 30C SHS 30LC	42	90	106 131	72	52	M10	8.5	80 105	11.5	15	35	8	12	B-M6F	5.8	6	5.2
SHS 35C SHS 35LC	48	100	122 152	82	62	M10	8.5	93 123	11.5	15	40.5	8	12	B-M6F	6.5	5.5	5.2
SHS 45C SHS 45LC	60	120	140 174	100	80	M12	10.5	106 140	14.1	18	51.1	10.5	16	B-PT1/8	8	8	5.2
SHS 55C SHS 55LC	70	140	171 213	116	95	M14	12.5	131 173	16	21	57.3	11	16	B-PT1/8	10	8	5.2
SHS 65C SHS 65LC	90	170	221 272	142	110	M16	14.5	175 226	18.8	24	71	19	16	B-PT1/8	10	12	5.2

呼び形番の構成例

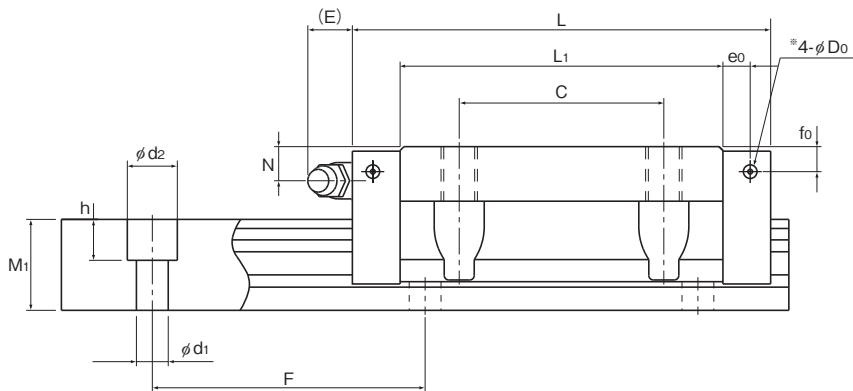
SHS25 LC 2 QZ KKHH C0 +1200L P Z T - II

呼び形番	LMブロックの種類	潤滑装置 QZ付き	防塵用 記号(※1)	ラジアルすきま記号(※2) 普通(無記号)/軽予圧(C1) 中予圧(C0)	LMレール長さ (mm表示)	LMレール 継ぎ記号 スチール テープ付き	同一平面に 使用される 軸数記号(※4)
	1軸に組合わせる LMブロックの個数					精度記号(※3) 並級(無記号)/上級(H)/精密級(P) 超精密級(SP)/超超精密級(UP)	

(※1) **A1-494**(防塵用部品)参照 (※2) **A1-70**参照 (※3) **A1-76**参照 (※4) **A1-13**参照

注) この呼び形番は1軸ユニットで1setとします。(2軸平行使用の場合の必要数は、最低2setとなります。)

潤滑装置QZ付きの場合、グリースニップルは付きません。QZ付き仕様でグリースニップル付きを希望される場合は、THKにお問い合わせください。



単位:mm

H ₃	LMレール寸法						基本定格荷重		静的許容モーメント kN・m *					質量	
	幅 W ₁ 0 -0.05	高さ W ₂	ピッチ M ₁	F	長さ* d ₁ × d ₂ × h	長さ* Max	C	C ₀	M _A		M _B		M _C	LMブロック kg	LMレール kg/m
									1個	2個密着	1個	2個密着	1個		
3	15	16	13	60	4.5×7.5×5.3	3000	14.2 17.2	24.2 31.9	0.175 0.296	0.898 1.43	0.175 0.296	0.898 1.43	0.16 0.212	0.23 0.29	1.3
4.6	20	21.5	16.5	60	6×9.5×8.5	3000	22.3 28.1	38.4 50.3	0.334 0.568	1.75 2.8	0.334 0.568	1.75 2.8	0.361 0.473	0.46 0.61	2.3
5.8	23	23.5	20	60	7×11×9	3000	31.7 36.8	52.4 64.7	0.566 0.848	2.75 3.98	0.566 0.848	2.75 3.98	0.563 0.696	0.72 0.89	3.2
7	28	31	23	80	9×14×12	3000	44.8 54.2	66.6 88.8	0.786 1.36	4.08 6.6	0.786 1.36	4.08 6.6	0.865 1.15	1.34 1.66	4.5
7.5	34	33	26	80	9×14×12	3000	62.3 72.9	96.6 127	1.38 2.34	6.76 10.9	1.38 2.34	6.76 10.9	1.53 2.01	1.9 2.54	6.2
8.9	45	37.5	32	105	14×20×17	3090	82.8 100	126 166	2.05 3.46	10.1 16.3	2.05 3.46	10.1 16.3	2.68 3.53	3.24 4.19	10.4
12.7	53	43.5	38	120	16×23×20	3060	128 161	197 259	3.96 6.68	19.3 31.1	3.96 6.68	19.3 31.1	4.9 6.44	5.35 6.97	14.5
19	63	53.5	53	150	18×26×22	3000	205 253	320 408	8.26 13.3	40.4 62.6	8.26 13.3	40.4 62.6	9.4 11.9	10.7 13.7	23.7

注)長さ* 長さMaxは、LMレールの標準最大長さを示します。(図1-102 参照)

静的許容モーメント* 1個:LMブロック1個における静的許容モーメント

2個密着:LMブロックを2個密着した状態での静的許容モーメント

ブロック全長寸法L

寸法表に記載されているブロック全長Lは防塵用記号がUUまたはSSの場合の寸法です。

他の防塵用部品や潤滑装置を装着される場合はブロック全長Lが増加します。

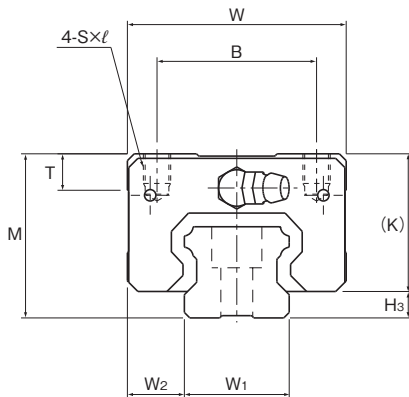
(図1-470または図1-490 参照)

※LaCSや潤滑装置QZ付きでグリースニップル付きを希望された場合の横ニップル用下穴です。

上記以外の場合、横ニップル用下穴は貫通していません。

グリースニップル取付けの加工を希望される場合は、THKにご連絡ください。

SHS-V形、SHS-LV形



呼び形番	外形寸法			LMブロック寸法									横ニップル用下穴*		
	高さ M	幅 W	長さ L	B	C	S×ℓ	L ₁	T	K	N	E	グリース ニップル	e ₀	f ₀	D ₀
SHS 15V SHS 15LV	24	34	64.4 79.4	26	26 34	M4×4	48 63	5.9	21	5.5	5.5	PB1021B	4	4	3
SHS 20V SHS 20LV	30	44	79 98	32	36 50	M5×5	59 78	8	25.4	6.5	12	B-M6F	4.3	5.3	3
SHS 25V SHS 25LV	36	48	92 109	35	35 50	M6×6.5	71 88	8	30.2	7.5	12	B-M6F	4.5	5.5	3
SHS 30V SHS 30LV	42	60	106 131	40	40 60	M8×8	80 105	8	35	8	12	B-M6F	5.8	6	5.2
SHS 35V SHS 35LV	48	70	122 152	50	50 72	M8×10	93 123	14.7	40.5	8	12	B-M6F	6.5	5.5	5.2
SHS 45V SHS 45LV	60	86	140 174	60	60 80	M10×15	106 140	14.9	51.1	10.5	16	B-PT1/8	8	8	5.2
SHS 55V SHS 55LV	70	100	171 213	75	75 95	M12×15	131 173	19.4	57.3	11	16	B-PT1/8	10	8	5.2
SHS 65V SHS 65LV	90	126	221 272	76	70 120	M16×20	175 226	19.5	71	19	16	B-PT1/8	10	12	5.2

呼び形番の構成例

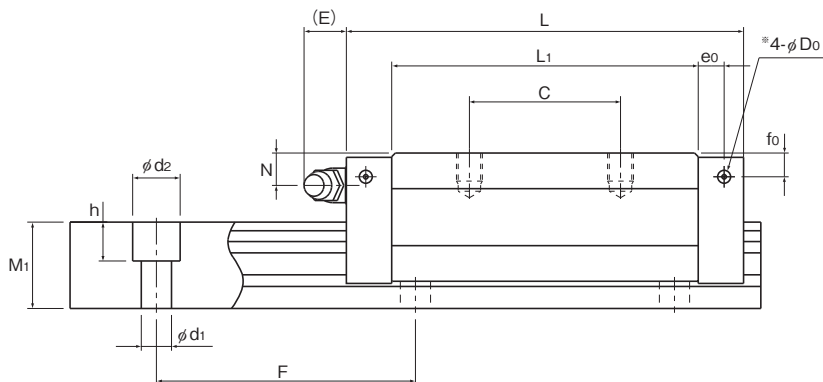
SHS30 V 2 QZ KKHH C1 +1240L P Z T - II

呼び形番	LMブロックの種類	潤滑装置 QZ付き	防塵用記号(※1)	ラジアルすきま記号(※2) 普通(無記号)/軽予圧(C1) 中予圧(C0)	LMレール長さ(mm表示)	LMレール継ぎ記号	同一平面上に使用される軸数記号(※4)
		1軸に組合わせるLMブロックの個数				スチールテープ付き	
						精度記号(※3) 並級(無記号)/上級(H)/精密級(P) 超精密級(SP)/超超精密級(UP)	

(※1) 図1-494(防塵用部品)参照 (※2) 図1-70参照 (※3) 図1-76参照 (※4) 図1-13参照

注) この呼び形番は1軸ユニットで1setとします。(2軸平行使用の場合の必要数は、最低2setとなります。)

潤滑装置QZ付きの場合、グリースニップルは付きません。QZ付き仕様でグリースニップル付きを希望される場合は、THKにお問い合わせください。



単位:mm

H ₃	LMレール寸法					基本定格荷重		静的許容モーメント kN・m*					質量		
	幅 W ₁ 0 -0.05	高さ W ₂	ピッチ M ₁	長さ* F	長さ* Max	C	C ₀	M _A		M _B		M _C	LMブロック	LMレール	
								1個	2個密着	1個	2個密着	1個	kg	kg/m	
3	15	9.5	13	60	4.5×7.5×5.3	3000	14.2 17.2	24.2 31.9	0.175 0.296	0.898 1.43	0.175 0.296	0.898 1.43	0.16 0.212	0.19 0.22	1.3
4.6	20	12	16.5	60	6×9.5×8.5	3000	22.3 28.1	38.4 50.3	0.334 0.568	1.75 2.8	0.334 0.568	1.75 2.8	0.361 0.473	0.35 0.46	2.3
5.8	23	12.5	20	60	7×11×9	3000	31.7 36.8	52.4 64.7	0.566 0.848	2.75 3.98	0.566 0.848	2.75 3.98	0.563 0.696	0.54 0.67	3.2
7	28	16	23	80	9×14×12	3000	44.8 54.2	66.6 88.8	0.786 1.36	4.08 6.6	0.786 1.36	4.08 6.6	0.865 1.15	0.94 1.16	4.5
7.5	34	18	26	80	9×14×12	3000	62.3 72.9	96.6 127	1.38 2.34	6.76 10.9	1.38 2.34	6.76 10.9	1.53 2.01	1.4 1.84	6.2
8.9	45	20.5	32	105	14×20×17	3090	82.8 100	126 166	2.05 3.46	10.1 16.3	2.05 3.46	10.1 16.3	2.68 3.53	2.54 3.19	10.4
12.7	53	23.5	38	120	16×23×20	3060	128 161	197 259	3.96 6.68	19.3 31.1	3.96 6.68	19.3 31.1	4.9 6.44	4.05 5.23	14.5
19	63	31.5	53	150	18×26×22	3000	205 253	320 408	8.26 13.3	40.4 62.6	8.26 13.3	40.4 62.6	9.4 11.9	8.41 10.7	23.7

注)長さ* 長さMaxは、LMレールの標準最大長さを示します。(図1-102 参照)

静的許容モーメント* 1個:LMブロック1個における静的許容モーメント

2個密着:LMブロックを2個密着した状態での静的許容モーメント

ブロック全長寸法L 寸法表に記載されているブロック全長Lは防塵用記号がUUまたはSSの場合の寸法です。

他の防塵用部品や潤滑装置を装着される場合はブロック全長Lが増加します。

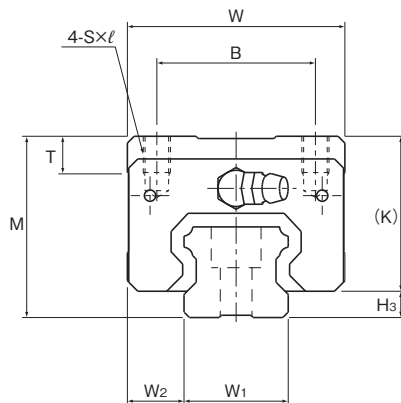
(図1-470または図1-490 参照)

※LaCSや潤滑装置QZ付きでグリースニップル付きを希望された場合の横ニップル用下穴です。

上記以外の場合、横ニップル用下穴は貫通しておりません。

グリースニップル取付けの加工を希望される場合は、THKにご連絡ください。

SHS-R形、SHS-LR形



呼び形番	外形寸法			LMブロック寸法									横ニップル用下穴*		
	高さ	幅	長さ	B	C	S×ℓ	L ₁	T	K	N	E	グリースニップル	e ₀	f ₀	D ₀
	M	W	L	B	C	S×ℓ	L ₁	T	K	N	E		e ₀	f ₀	D ₀
SHS 15R	28	34	64.4	26	26	M4×5	48	5.9	25	9.5	5.5	PB1021B	4	8	3
SHS 25R SHS 25LR	40	48	92 109	35	35 50	M6×8	71 88	8	34.2	11.5	12	B-M6F	6	9.5	3
SHS 30R SHS 30LR	45	60	106 131	40	40 60	M8×10	80 105	8	38	11	12	B-M6F	5.8	9	5.2
SHS 35R SHS 35LR	55	70	122 152	50	50 72	M8×12	93 123	14.7	47.5	15	12	B-M6F	6.5	12.5	5.2
SHS 45R SHS 45LR	70	86	140 174	60	60 80	M10×17	106 140	14.9	61.1	20.5	16	B-PT1/8	8	18	5.2
SHS 55R SHS 55LR	80	100	171 213	75	75 95	M12×18	131 173	19.4	67.3	21	16	B-PT1/8	10	18	5.2

呼び形番の構成例

SHS45 LR 2 QZ KKHH C0 +1200L P T - II

呼び形番

LMブロックの種類

潤滑装置
QZ付き防塵用
記号(※1)

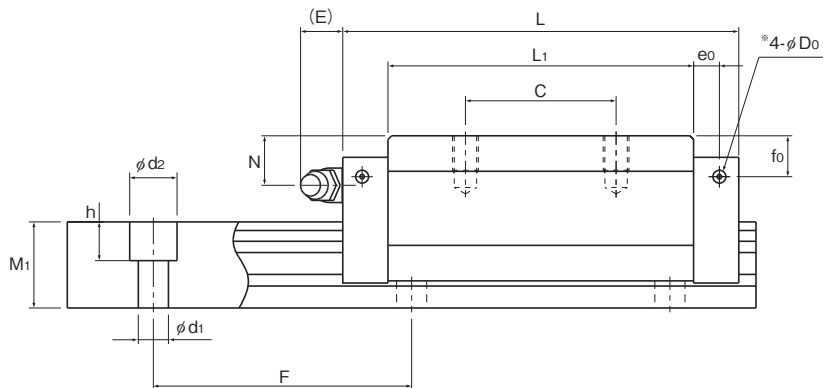
C0

LMレール長さ
(mm表示)LMレール
継ぎ記号同一平面に
使用される
軸数記号(※4)1軸に組み合わせる
LMブロックの個数ラジアルすきま記号(※2)
普通(無記号)/軽予圧(C1)
中予圧(C0)精度記号(※3)
並級(無記号)/上級(H)/精密級(P)
超精密級(SP)/超超精密級(UP)

(※1) A1-494(防塵用部品)参照 (※2) A1-70参照 (※3) A1-76参照 (※4) A1-13参照

注) この呼び形番は1軸ユニットで1setとします。(2軸平行使用の場合の必要数は、最低2setとなります。)

潤滑装置QZ付きの場合、グリースニップルは付きません。QZ付き仕様でグリースニップル付きを希望される場合は、THKにお問い合わせください。



単位:mm

H ₃	LMレール寸法					基本定格荷重			静的許容モーメント kN・m *					質量	
	幅	高さ	ピッチ	長さ*	C	C ₀	M _A		M _B		M _C	LMブロック	LMレール		
	W ₁ 0 -0.05	W ₂	M ₁				F	d ₁ ×d ₂ ×h	Max	kN	kN			1個	2個密着
3	15	9.5	13	60	4.5×7.5×5.3	3000	14.2	24.2	0.175	0.898	0.175	0.898	0.16	0.22	1.3
5.8	23	12.5	20	60	7×11×9	3000	31.7 36.8	52.4 64.7	0.566 0.848	2.75 3.98	0.566 0.848	2.75 3.98	0.563 0.696	0.66 0.8	3.2
7	28	16	23	80	9×14×12	3000	44.8 54.2	66.6 88.8	0.786 1.36	4.08 6.6	0.786 1.36	4.08 6.6	0.865 1.15	1.04 1.36	4.5
7.5	34	18	26	80	9×14×12	3000	62.3 72.9	96.6 127	1.38 2.34	6.76 10.9	1.38 2.34	6.76 10.9	1.53 2.01	1.8 2.34	6.2
8.9	45	20.5	32	105	14×20×17	3090	82.8 100	126 166	2.05 3.46	10.1 16.3	2.05 3.46	10.1 16.3	2.68 3.53	3.24 4.19	10.4
12.7	53	23.5	38	120	16×23×20	3060	128 161	197 259	3.96 6.68	19.3 31.1	3.96 6.68	19.3 31.1	4.9 6.44	5.05 6.57	14.5

注)長さ* 長さMaxは、LMLレールの標準最大長さを示します。(図1-102 参照)

静的許容モーメント* 1個:LMブロック1個における静的許容モーメント

2個密着:LMブロックを2個密着した状態での静的許容モーメント

ブロック全長寸法L 寸法表に記載されているブロック全長Lは防塵用記号がUUまたはSSの場合の寸法です。

他の防塵用部品や潤滑装置を装着される場合はブロック全長Lが増加します。

(図1-470または図1-490 参照)

※LaCSや潤滑装置QZ付きでグリースニップル付きを希望された場合の横ニップル用下穴です。

上記以外の場合、横ニップル用下穴は貫通しておりません。

グリースニップル取付けの加工を希望される場合は、THKにご連絡ください。

LMレール標準長さとは最大長さ

SHS形のLMレール標準長さとは最大長さを表1に示します。最大長さがこれをこえる場合には、つなぎ方式で製作しますので、THKにお問い合わせください。

特殊長さをご指定される場合のG寸法は、表中の寸法を推奨します。G寸法が長くなりますと取付後、その部分が不安定な傾向になり、精度上悪影響を及ぼすことがあります。

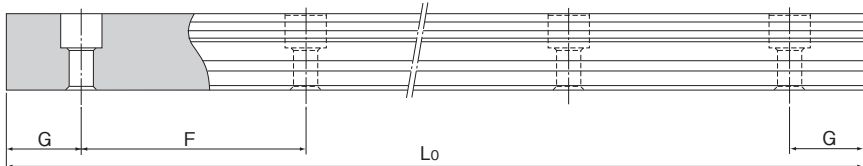


表1 SHS形LMレール標準長さとは最大長さ

単位:mm

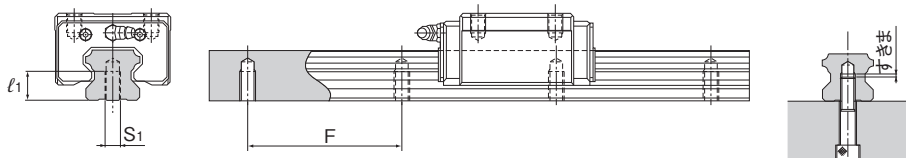
呼び形番	SHS 15	SHS 20	SHS 25	SHS 30	SHS 35	SHS 45	SHS 55	SHS 65
LMレール 標準長さ (L ₀)	160	220	220	280	280	570	780	1270
	220	280	280	360	360	675	900	1570
	280	340	340	440	440	780	1020	2020
	340	400	400	520	520	885	1140	2620
	400	460	460	600	600	990	1260	
	460	520	520	680	680	1095	1380	
	520	580	580	760	760	1200	1500	
	580	640	640	840	840	1305	1620	
	640	700	700	920	920	1410	1740	
	700	760	760	1000	1000	1515	1860	
	760	820	820	1080	1080	1620	1980	
	820	940	940	1160	1160	1725	2100	
	940	1000	1000	1240	1240	1830	2220	
	1000	1060	1060	1320	1320	1935	2340	
	1060	1120	1120	1400	1400	2040	2460	
	1120	1180	1180	1480	1480	2145	2580	
	1180	1240	1240	1560	1560	2250	2700	
	1240	1360	1300	1640	1640	2355	2820	
	1360	1480	1360	1720	1720	2460	2940	
	1480	1600	1420	1800	1800	2565	3060	
1600	1720	1480	1880	1880	2670			
	1840	1540	1960	1960	2775			
	1960	1600	2040	2040	2880			
	2080	1720	2200	2200	2985			
	2200	1840	2360	2360	3090			
		1960	2520	2520				
		2080	2680	2680				
		2200	2840	2840				
		2320	3000	3000				
		2440						
標準ピッチF	60	60	60	80	80	105	120	150
G	20	20	20	20	20	22.5	30	35
最大長さ	3000	3000	3000	3000	3000	3090	3060	3000

注1) 最大長さにつきましては、精度等級により異なりますので、THKにお問い合わせください。

注2) つなぎ方式が不可能で、上記最大長さ以上が必要な場合は、THKにお問い合わせください。

SHS形LMレールタップタイプ

SHS形には、LMレールの底面にタップ加工を施したLMレールタップタイプがあります。ベース底面から取付けたい場合と防塵効果を高めたい場合に有効です。



LMガイド

- (1) ボルトの長さは、タップ有効深さに対しボルト先端に2～5mm程度すきまができるようにボルト長さを決定してください。(上図)
- (2) タップの標準ピッチ(F)は **A1-102** 表1をご参照ください。

表2 LMレールタップ寸法表

単位:mm

呼び形番	S ₁	有効タップ深さ l_1
SHS 15	M5	8
SHS 20	M6	10
SHS 25	M6	12
SHS 30	M8	15
SHS 35	M8	17
SHS 45	M12	20
SHS 55	M14	24
SHS 65	M20	30

呼び形番の構成例

SHS35 LC2UU +1000LH K

LMレール
タップタイプ記号